

In-/Utmatarbänk Inmatningsbänk utan stativ för huvdiskmaskin. L=1000mm

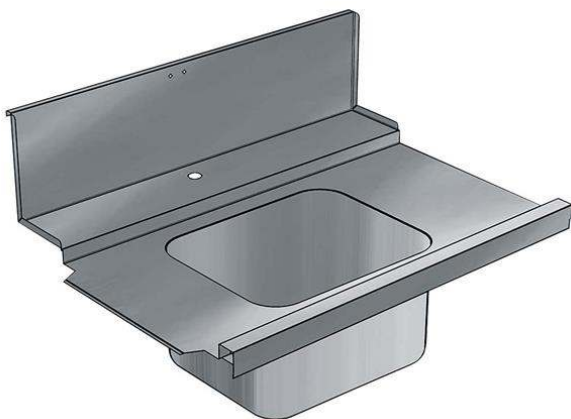
Produkt # _____

Modell # _____

Namn # _____

SIS # _____

AIA # _____

**865318 (BHHP1B10L)**

Inmatningsbänk utan stativ
för huvdiskmaskin.
L=1000mm. Disklåda
500x400x300mm med
breddavloppsrör. Matning
från vänster>höger.

Kort specifikation

Pos. _____

Inmatningsbänk för anslutning direkt mot huvdiskmaskin. Matning sker från vänster till höger.

Tillverkad i rostfritt stål (AISI 304)

Hög bakkant (300 mm)

Passar till diskorgar på 500x400 mm

Längd: 1000 mm

Förspolningsdusch och silhink ingår

Levereras omonterad för enkel montering på plats

Huvudfunktioner

- Ska fästas i diskmaskinen och sorteringsbänken i den andra änden.
- Utformad för 500 x 500 mm diskorgar

Konstruktion

- Djupa droppfria profiler helt vikta med nedre kant för säker och enkel rengöring.
- Alla ytor är jämna och polerade.
- Konstruerad i 304 AISI rostfritt stål.
- Stänkskydd ingår.

Övriga Tillbehör

- Vattenlås i plast 2"

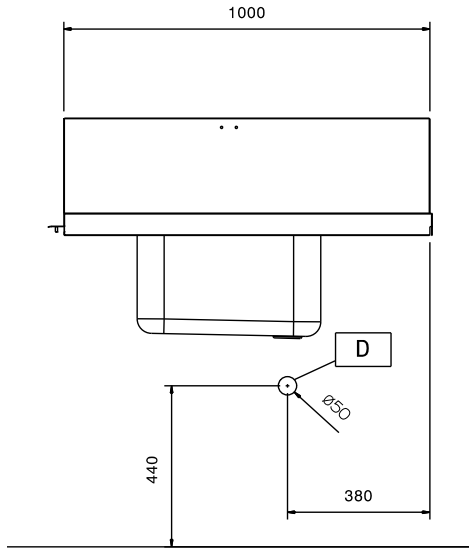
PNC 895313 □



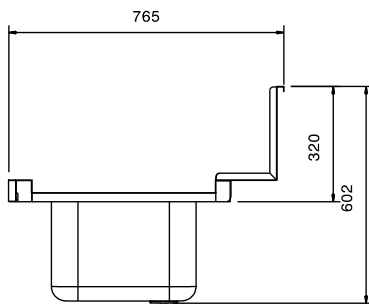
Electrolux
PROFESSIONAL

In-/Utmatarbänk Inmatningsbänk utan stativ för huvdiskmaskin. L=1000mm

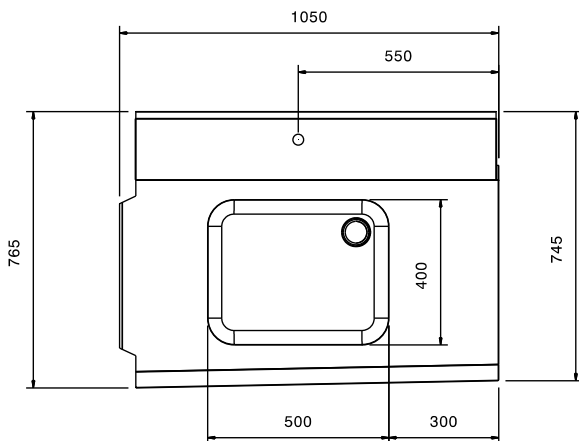
Front



Sida



Topp



Viktig information

Yttermått, bredd

865318 (BHHPIB10L)

1050 mm

Yttermått, djup

765 mm

Yttermått, höjd

600 mm

Nettovikt:

8 kg

Kärl, dimensioner:

500x400x300h

Feeding direction: from Left to Right

In-/Utmatarbänk
Inmatningsbänk utan stativ för huvdiskmaskin. L=1000mm

Företaget förbehåller sig rätten att göra ändringar i de produkter utan föregående meddelande.

2024.12.05